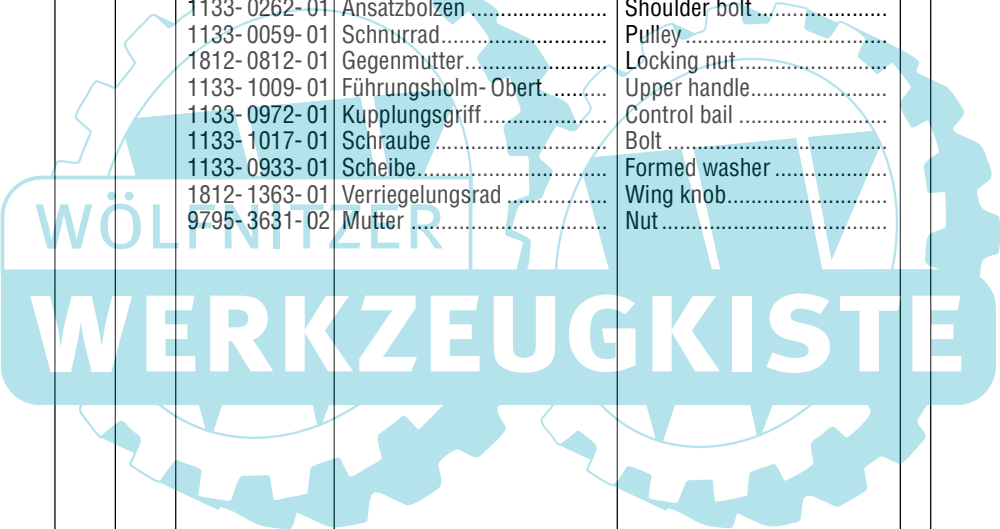
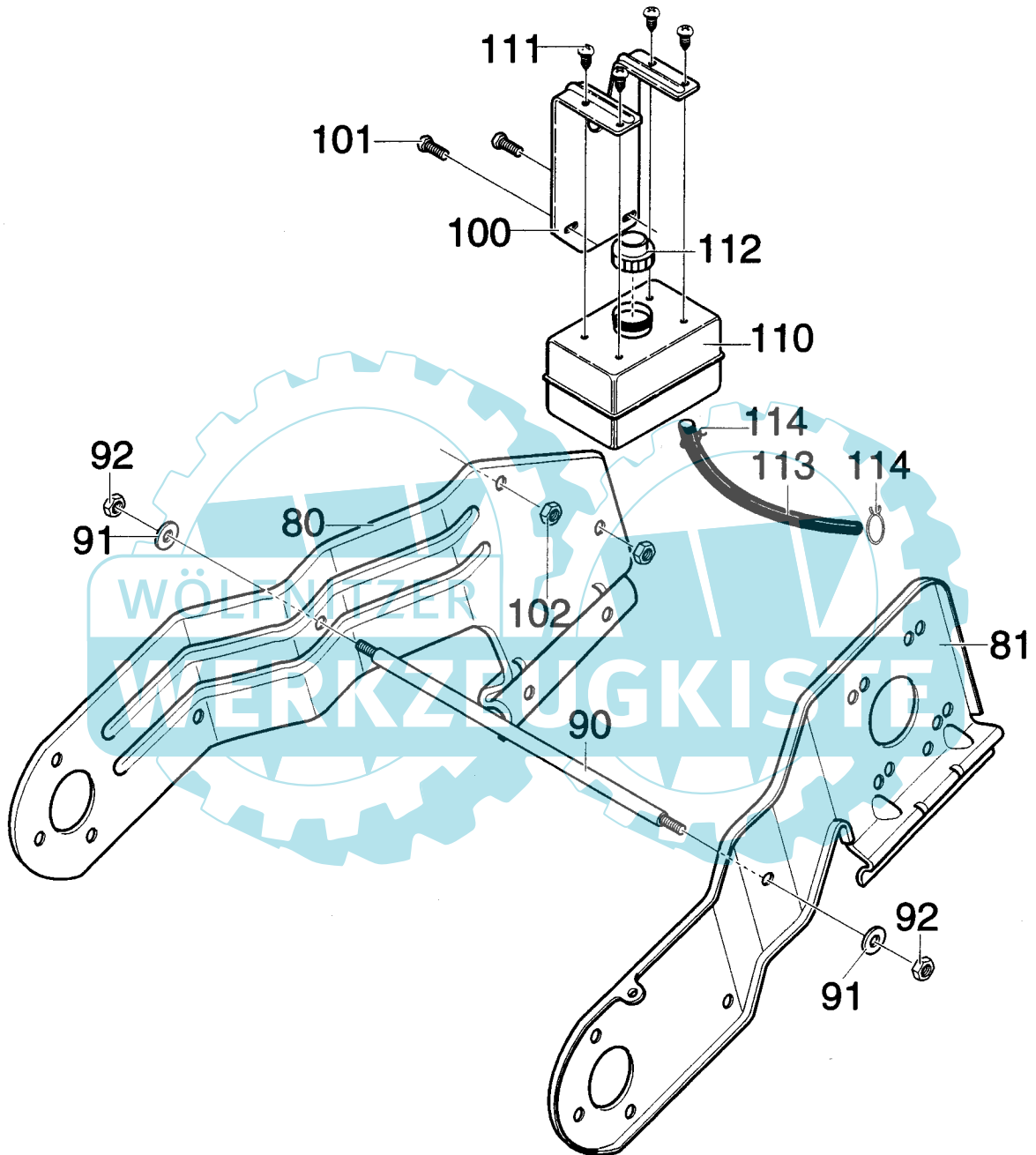


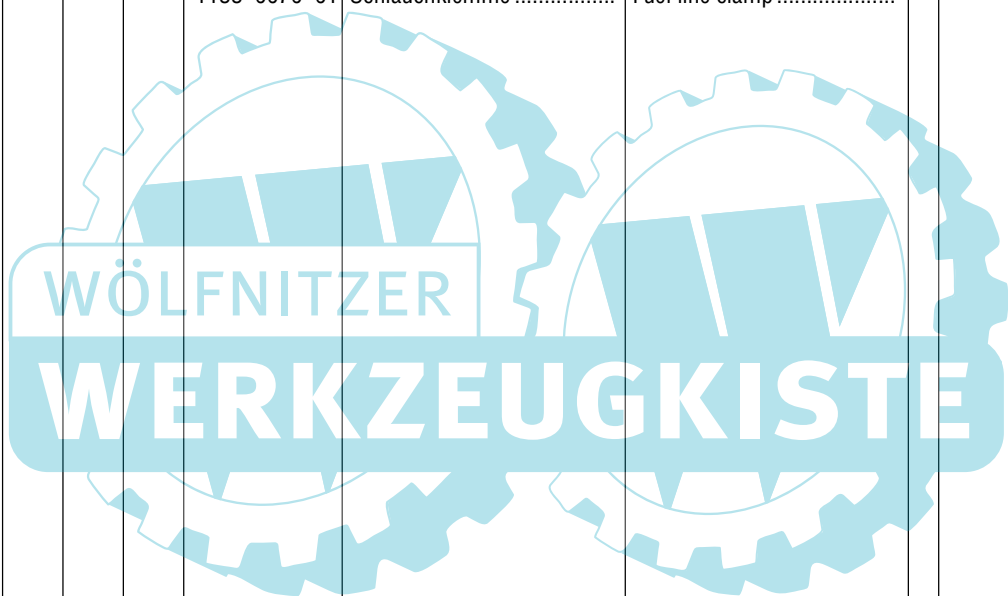
Ausgabe Issue 2002- 2		Bild Nr Picture No 865A		SNOW STAR FÜHRUNGSHOLM STÜTZRÄDER		SNOW STAR HANDLE SUPPORT WHEELS		Seite Page 56	
Pos. Fig.	Anzahl/Quantity				Artikel Nr. Part No	Bezeichnung	Description	Satz Kit	Anmerkung Notes
	2820								
650	1				1133-0958-01	Radachse.....	Wheel axle.....		
651	2				9699-0030-02	Scheibe.....	Flat washer.....		
660	2				1812-1455-01	Rad.....	Wheel.....		
661	2				9699-0030-02	Scheibe.....	Flat washer.....		
662	2				1133-1021-01	Schloßring.....	Retaining ring.....		
740	1				1812-1457-01	Kupplungsdraht Obere.....	Control cable-upper.....		
741	1				1133-0977-01	Drahthalter.....	Cable adjust bracket.....		
742	1				1812-1456-01	Kupplungsdraht Untere.....	Control cable-lower.....		
743	1				1133-0968-01	Drahthülse.....	Clutch spring boot.....		
744	1				1812-1670-01	Feder.....	Spring.....		
750	1				1133-0984-01	Führungsholm- Untert.....	Lower handle.....		
751	4				9988-3532-12	Schraube.....	Screw.....		
752	4				9699-0028-02	Scheibe.....	Flat washer.....		
753	4				1812-0812-01	Gegenmutter.....	Locking nut.....		
755	1				1812-1515-01	Halterung.....	Bracket.....		
756	1				1133-0262-01	Ansatzbolzen.....	Shoulder bolt.....		
757	1				1133-0059-01	Schnurrad.....	Pulley.....		
759	1				1812-0812-01	Gegenmutter.....	Locking nut.....		
760	1				1133-1009-01	Führungsholm- Obert.....	Upper handle.....		
761	1				1133-0972-01	Kupplungsgriff.....	Control bail.....		
762	2				1133-1017-01	Schraube.....	Bolt.....		
763	2				1133-0933-01	Scheibe.....	Formed washer.....		
764	2				1812-1363-01	Verriegelungsrad.....	Wing knob.....		
765	2				9795-3631-02	Mutter.....	Nut.....		

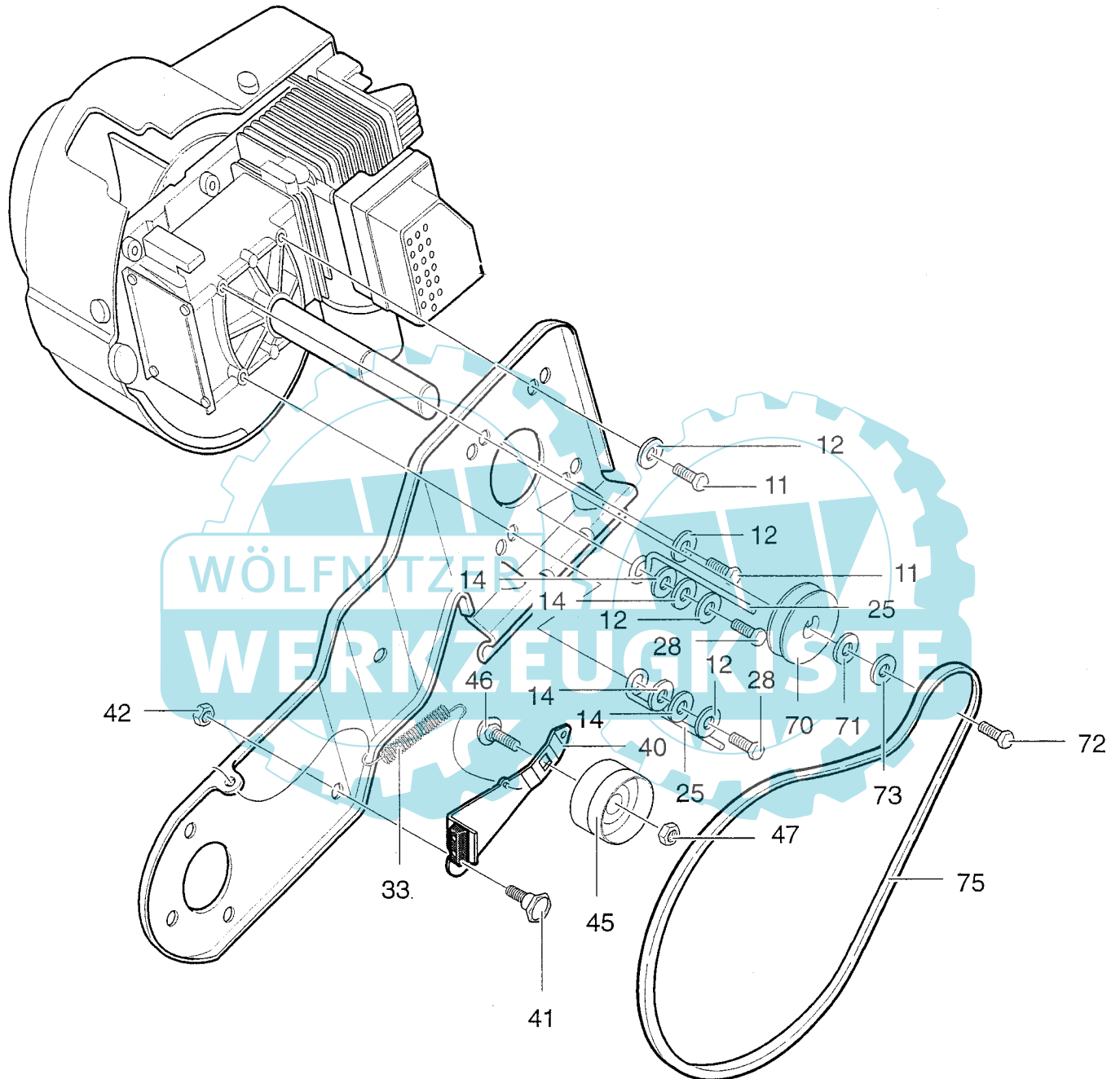
X



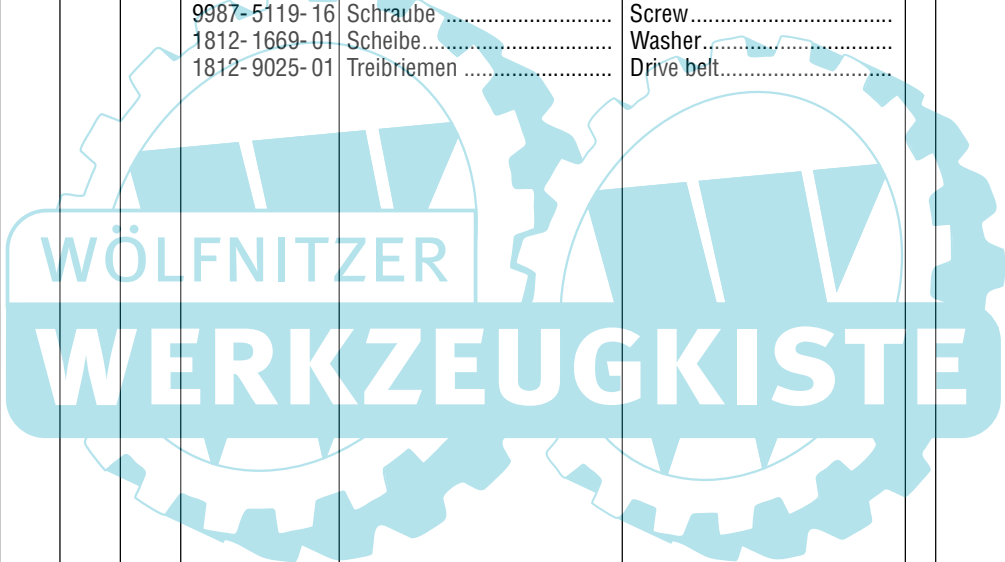


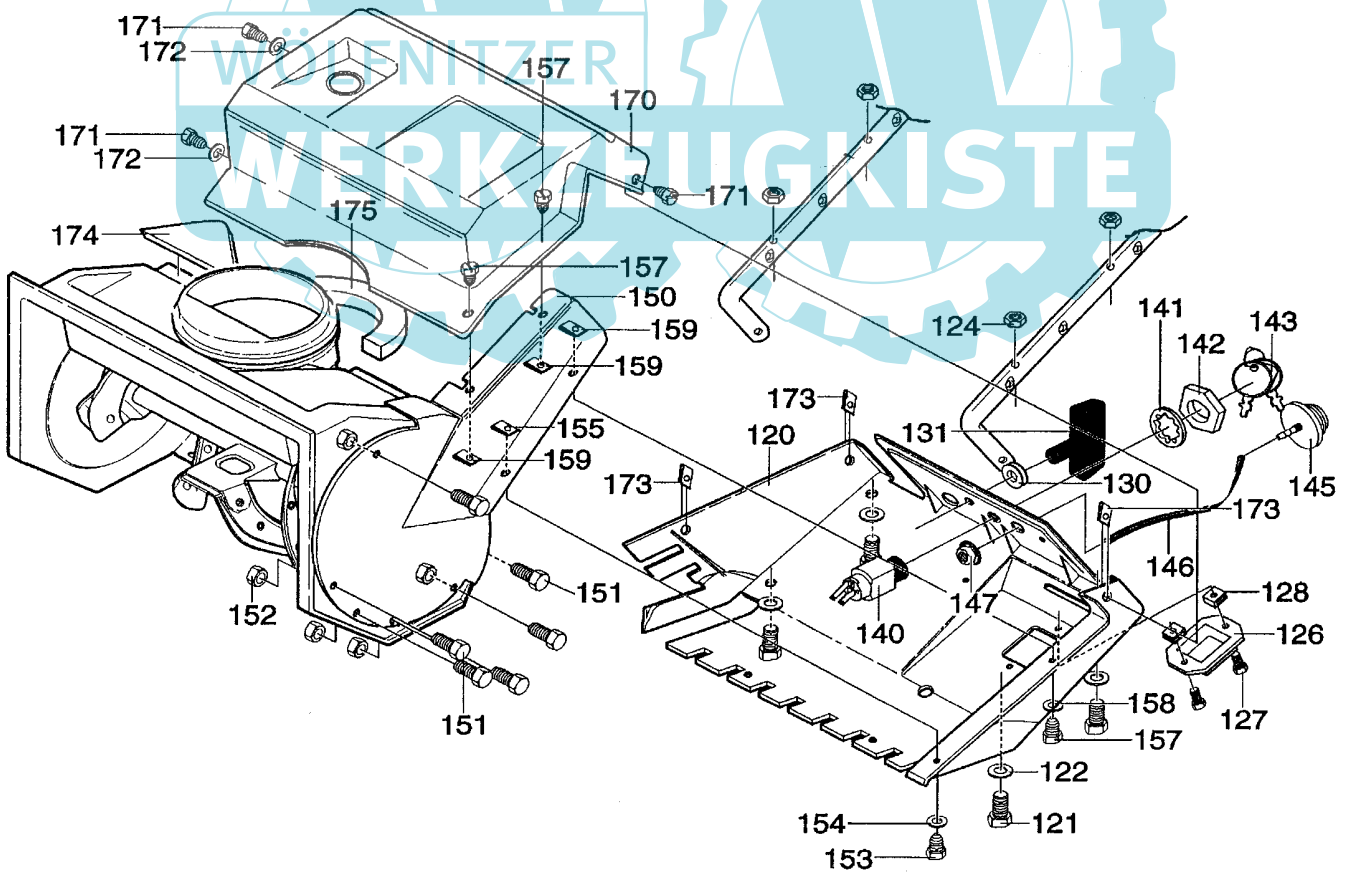
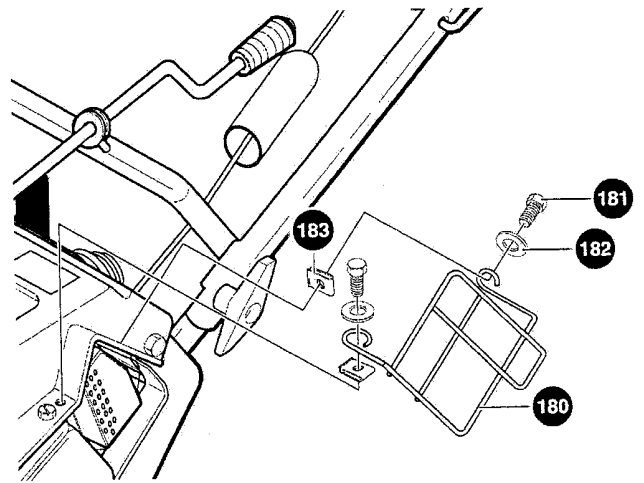
Ausgabe Issue		Bild Nr Picture No		SNOW STAR RAHMEN BENZINTANK		SNOW STAR FRAME FUEL TANK		Seite Page					
Pos. Fig.		Anzahl/Quantity		Artikel Nr. Part No		Bezeichnung		Description		Satz Kit		Anmerkung Notes	
		2820											
80	1			1812-1438-01	Rahmen- rechts	Side frame- R.H.....							
81	1			1812-1437-01	Rahmen- links.....	Side frame- L.H.							
90	1			1812-1431-01	Stützstange.....	Support rod.....							
91	2			9683-0035-02	Scheibe	Lock washer.....							
92	2			9795-3731-02	Mutter	Nut							
100	1			1133-0941-01	Tankhalter	Fuel tank bracket.....							
101	2			9988-3519-16	Schraube	Screw.....							
102	2			1812-0812-01	Gegenmutter.....	Locking nut							
110	1			1133-0954-01	Benzintank.....	Fuel tank							
111	4			1133-0939-01	Schraube	Screw.....							
112	1			1812-1554-01	Tankdeckel.....	Gas tank cap							
113	1			1133-0992-01	Benzinschlauch.....	Fuel line tubing.....							
114	2			1133-0070-01	Schlauchklemme	Fuel line clamp							
												Volum 0.95 lit.	





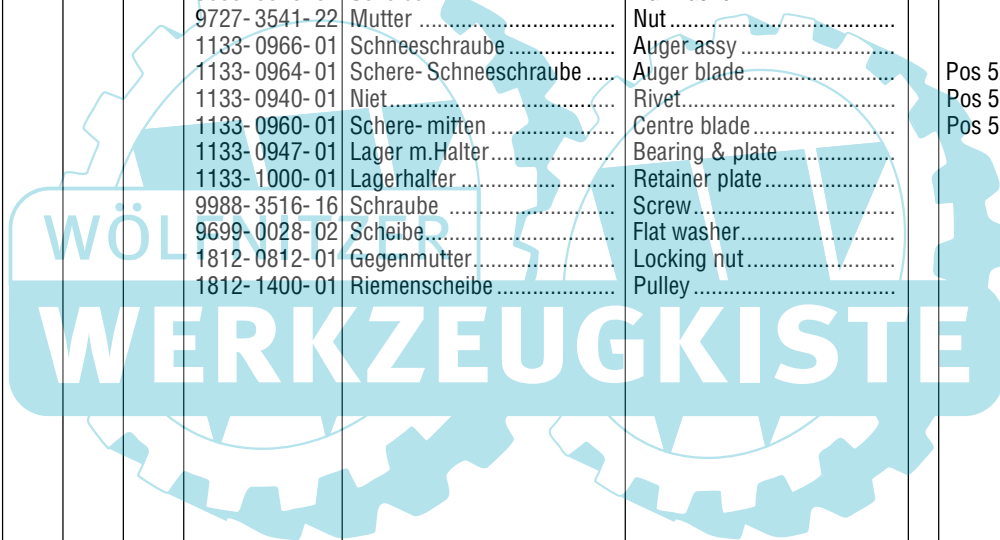
Ausgabe Issue 2002- 2		Bild Nr Picture No 954A		SNOW STAR RIEMENTRANSMISSION MOTOR		SNOW STAR BELT TRANSMISSION ENGINE		Seite Page 60	
Pos. Fig.	Anzahl/Quantity				Artikel Nr. Part No	Bezeichnung	Description	Satz Kit	Anmerkung Notes
	2820								
X 11	2				9988-3619-16	Schraube	Screw		
12	4				1812-1669-01	Scheibe	Washer		
14	4				9699-0029-02	Scheibe	Flat washer		
25	2				1133-0976-01	Riemenföhrung	Belt guide		
28	2				9988-3625-16	Schraube	Screw		
X 33	1				1812-1671-01	Feder	Spring		
40	1				1812-1604-01	Spannarm	Idler arm		
41	1				9988-3613-16	Schraube	Screw		
42	1				1812-0811-01	Gegenmutter	Locking nut		
45	1				1133-0936-01	Spannrolle	Idler pulley		
46	1				1133-0084-01	Bolzen	Carriage bolt		
47	1				9743-3721-32	Mutter	Nut		
70	1				1812-1399-01	Motorriemenscheibe	Engine pulley		
71	1				9699-0062-02	Scheibe	Flat washer		
72	1				9987-5119-16	Schraube	Screw		
X 73	1				1812-1669-01	Scheibe	Washer		
75	1				1812-9025-01	Treibriemen	Drive belt		

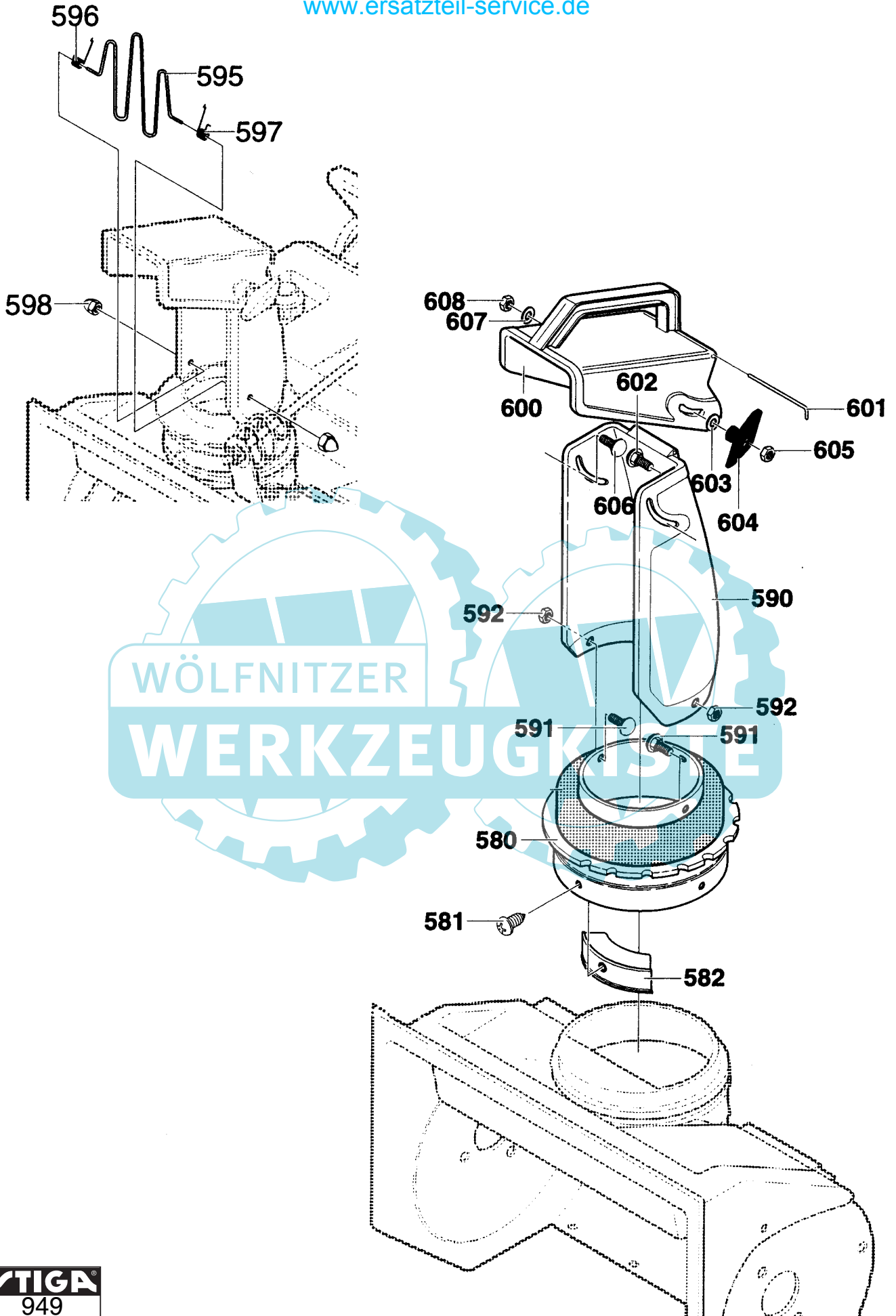




Ausgabe Issue		Bild Nr Picture No		SNOW STAR DECKEL		SNOW STAR COVERS		Seite Page	
2002- 2		868B						62	
Pos. Fig.	Anzahl/Quantity				Artikel Nr. Part No	Bezeichnung	Description	Satz Kit	Anmerkung Notes
	2820								
120	1			1812- 1384- 01	Deckel- untere.....	Cover- bottom			
121	4			9988- 3532- 12	Schraube	Screw			
122	4			9699- 0028- 02	Scheibe.....	Flat washer.....			
124	4			1812- 0812- 01	Gegenmutter.....	Locking nut.....			
126	1			1812- 1396- 01	Vergaserdeckel	Carburettor cover.....			
127	2			1133- 0955- 01	Schraube	Screw			
128	2			1133- 1026- 01	Mutter.....	Speed nut.....			
130	1			1133- 0962- 01	Schnurhülse	Grommet & rope guide			
131	1			1133- 0995- 01	Griff	Starter grip.....			
140	1			1133- 0956- 01	Zündschloß.....	Ignition switch			
141	1			1134- 2853- 01	Scheibe.....	Washer.....			
142	1			1134- 2852- 01	Mutter.....	Nut			
143	1			1134- 2848- 01	Zündschlüssel	Ignition key			
145	1			1133- 0949- 01	Primer	Primer			
146	1			1133- 0930- 01	Primerschlauch	Primer hose			
147	1			9795- 3531- 02	Mutter.....	Nut			
150	1			1133- 0957- 01	Riemenschutz.....	Belt cover			
151	6			1812- 0959- 01	Bolzen.....	Bolt			
152	6			1812- 0630- 01	Mutter.....	Nut			
153	1			9899- 3516- 16	Schraube	Screw			
154	1			9699- 0028- 02	Scheibe.....	Flat washer.....			
155	1			1133- 0942- 01	Mutter.....	Nut			
157	3			1133- 0955- 01	Schraube	Screw			
158	1			9699- 0028- 02	Scheibe.....	Flat washer.....			
159	3			1133- 1026- 01	Mutter.....	Speed nut.....			
170	1			1812- 1557- 01	Deckel- obere.....	Cover- top			
171	3			1133- 0955- 01	Schraube	Screw			
172	2			9699- 0028- 02	Scheibe.....	Flat washer.....			
173	3			1133- 1026- 01	Mutter.....	Speed nut.....			
174	1			1133- 0952- 01	Dichtung.....	Housing seal strip			
175	1			1133- 0953- 01	Dichtung.....	Chute seal strip			
180	1			1133- 0961- 01	Schalldämpferschutz	Muffler guard			
181	2			9988- 3516- 16	Schraube	Screw			
182	2			9699- 0028- 02	Scheibe.....	Flat washer.....			
183	2			1133- 0942- 01	Mutter.....	Nut			

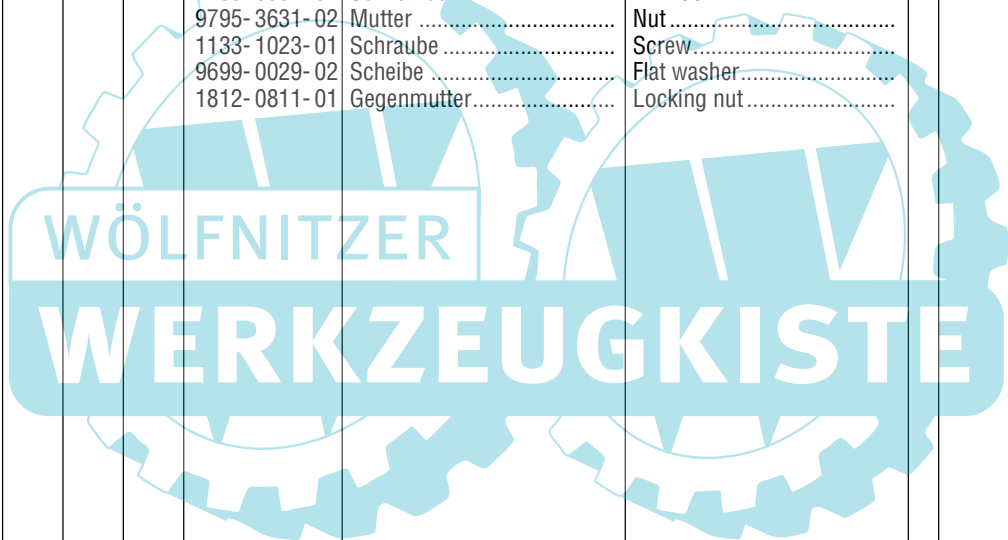
Ausgabe Issue		Bild Nr Picture No		SNOW STAR SCHNEESCHRAUBE	SNOW STAR AUGER	Seite Page		
2002- 2		866B				64		
Pos. Fig.	Anzahl/Quantity			Artikel Nr. Part No	Bezeichnung	Description	Satz Kit	Anmerkung Notes
	2820							
480	1			1133-0994-01	Gehäuse- Schneeschraub	Auger housing.....		
481	4			9988-3519-16	Schraube	Screw		
482	4			9699-0028-02	Scheibe.....	Flat washer.....		
483	4			1812-0812-01	Gegenmutter.....	Locking nut.....		
486	1			9988-3516-16	Schraube	Screw		
487	1			1133-0993-01	Haltebügel	Stop bracket.....		
488	1			1812-1556-01	Scheibe.....	Washer.....		
489	1			1812-0812-01	Gegenmutter.....	Locking nut.....		
490	1			1133-0999-01	Abstreifer.....	Scraper blade.....		
491	3			1133-1022-01	Niet.....	Rivet.....		
492	1			9988-3519-16	Schraube	Screw.....		
493	1			9727-3541-22	Mutter	Nut.....		
510	1			1133-1019-01	Flanschlager	Flange bearing.....		
511	2			9988-3525-16	Schraube	Screw.....		
512	2			9699-0028-02	Scheibe.....	Flat washer.....		
513	2			9727-3541-22	Mutter	Nut.....		
520	1			1133-0966-01	Schneeschraube	Auger assy.....		
520A	4			1133-0964-01	Schere- Schneeschraube	Auger blade.....		Pos 520- 2
520B	20			1133-0940-01	Niet.....	Rivet.....		Pos 520- 6
520C	2			1133-0960-01	Schere- mitten	Centre blade.....		Pos 520- 8
530	1			1133-0947-01	Lager m. Halter	Bearing & plate		
531	1			1133-1000-01	Lagerhalter	Retainer plate		
532	2			9988-3516-16	Schraube	Screw.....		
533	2			9699-0028-02	Scheibe.....	Flat washer.....		
534	2			1812-0812-01	Gegenmutter.....	Locking nut.....		
541	1			1812-1400-01	Riemenscheibe	Pulley.....		

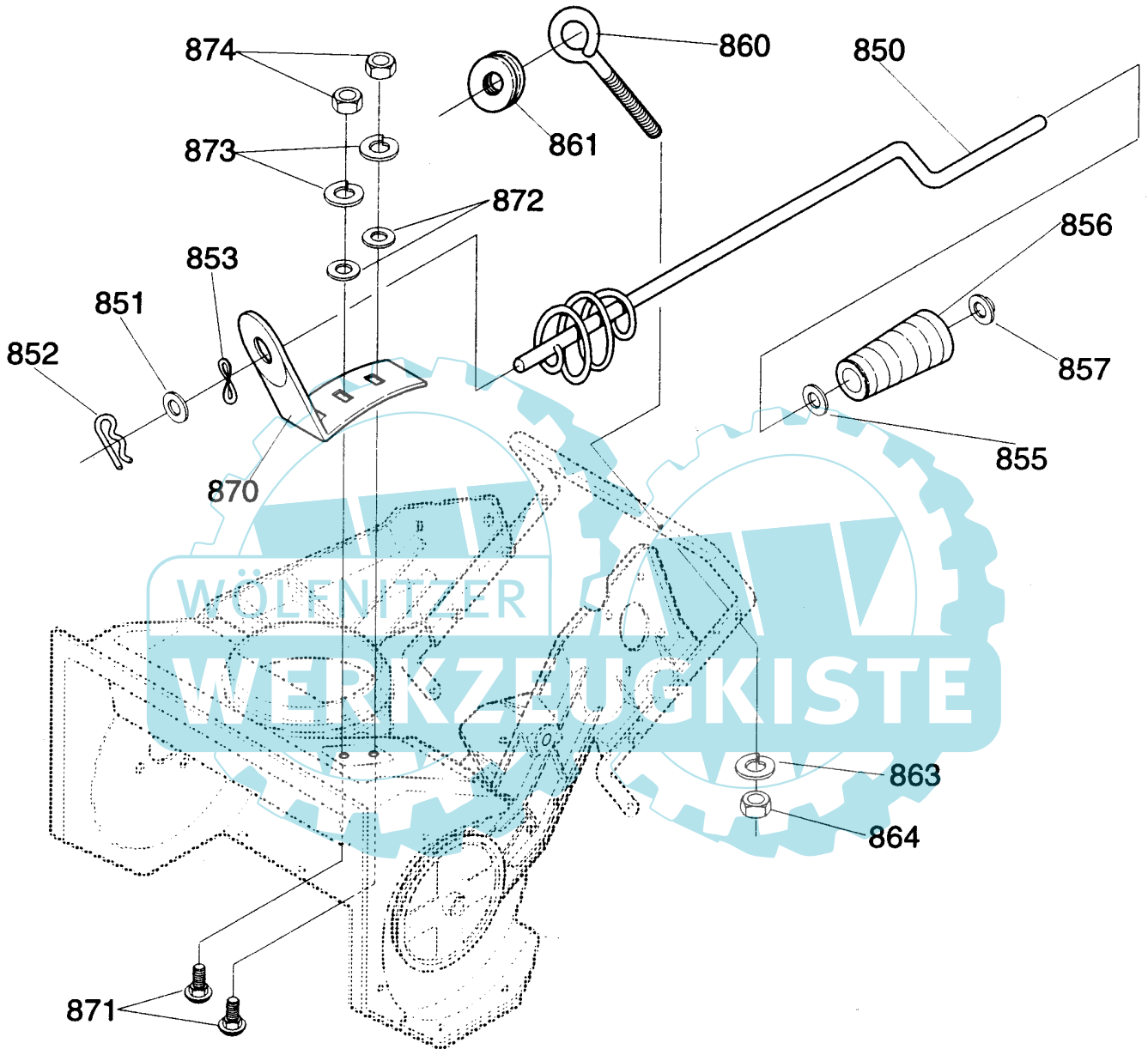




WÖLFNITZER
WERKZEUGKISTE

Ausgabe Issue		Bild Nr Picture No		SNOW STAR AUSWURF AUSWURFSCHUTZ		SNOW STAR DISCHARGE CHUTE CHUTE GUARD		Seite Page	
2002- 2		949						66	
Pos. Fig.	Anzahl/Quantity				Artikel Nr. Part No	Bezeichnung	Description	Satz Kit	Anmerkung Notes
	2820								
580	1				1133-0987-01 Auswurfring.....	Chute ring			
581	4				1133-1014-01 Schraube	Screw			
582	4				1133-1018-01 Auswurfschiene.....	Chute guide.....			
590	1				1133-1004-01 Auswurfrohr	Lower chute			
591	2				9899-3516-16 Schraube	Screw			
592	2				9727-3541-22 Mutter	Nut			
595	1				1133-0970-01 Auswurfschutz.....	Wire chute guide.....			
596	1				1133-0944-01 Feder	Torsion chute spring			
597	1				1133-0945-01 Feder	Torsion chute spring			
598	2				1133-0937-01 Schließmutter	Acorn nut			
600	1				1133-0967-01 Auswurfschirm.....	Upper chute			
601	1				1133-0969-01 Achse.....	Hinge wire.....			
602	1				9899-3632-12 Schraube	Screw			
603	1				9699-0029-02 Scheibe	Flat washer.....			
604	1				1133-0932-01 Schließrad	T- knob			
605	1				9795-3631-02 Mutter	Nut			
606	1				1133-1023-01 Schraube	Screw			
607	1				9699-0029-02 Scheibe	Flat washer.....			
608	1				1812-0811-01 Gegenmutter.....	Locking nut.....			





Ausgabe Issue		Bild Nr Picture No		SNOW STAR EINSTELLKURBEL		SNOW STAR CHUTE ROD		Seite Page	
2002- 2		1092						68	
Pos. Fig.	Anzahl/Quantity				Artikel Nr. Part No	Bezeichnung	Description	Satz Kit	Anmerkung Notes
	2820								
850	1				1133-0989-01	Regulierkurbel	Upper chute rod		
851	1				9699-0035-02	Scheibe.....	Flat washer.....		
852	1				9599-0054-02	Splint	Cotter pin		
853	1				1133-0973-01	Federscheibe	Curved spring washer		
855	1				9699-0035-02	Scheibe.....	Flat washer.....		
856	1				1133-0959-01	Griff	Knob		
857	1				1812-0396-01	Einrasten	Retainer		
860	1				1812-1553-01	Augbolzen.....	Eye bolt.....		
861	1				1812-0203-01	Buchse.....	Grommet.....		
863	1				9683-0035-02	Scheibe	Lock washer.....		
864	1				9743-3721-32	Mutter	Nut		
870	1				1812-1493-01	Halterung.....	Chute rotation brkt.....		
871	2				9899-3622-16	Schraube	Screw.....		
872	2				9699-0029-02	Scheibe	Flat washer.....		
873	2				1812-1669-01	Scheibe.....	Washer.....		
874	2				9795-3631-02	Mutter	Nut.....		

X

